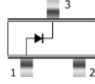
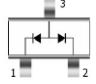
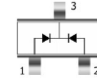
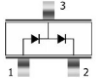
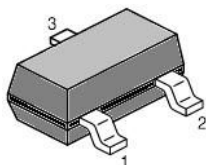


### Лабораторный набор диодов Шоттки LABSCHOT1

 1 = A 2 = н. с. 3 = C	 1 = C1 2 = C2 3 = A1/A2	 1 = A1 2 = A2 3 = C1/C2	 1 = A1 2 = C2 3 = C1/A2
$I_{FAV} = 200 \text{ mA}$ $V_{RRM} = 30 \text{ V}$ $t_{RR} < 5 \text{ ns}$			
BAT54	BAT54A	BAT54C	BAT54S
$I_{FAV} = 200 \text{ mA}$ $V_{RRM} = 40 \text{ V}$ $t_{RR} < 5 \text{ ns}$			
BAS40	BAS40-06	BAS40-05	BAS40-04
$I_{FAV} = 70 \text{ mA}$ $V_{RRM} = 70 \text{ V}$ $t_{RR} < 5 \text{ ns}$			
BAS70	BAS70-06	BAS70-05	BAS70-04

В наборе 12 номиналов по 50шт.

T<sub>j</sub>: -55...+150°C  
Корпус: SOT-23



Наборы собраны из диодов Шоттки компании DIOTEC:

