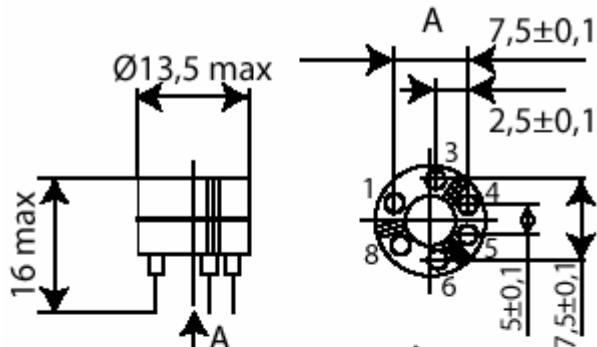
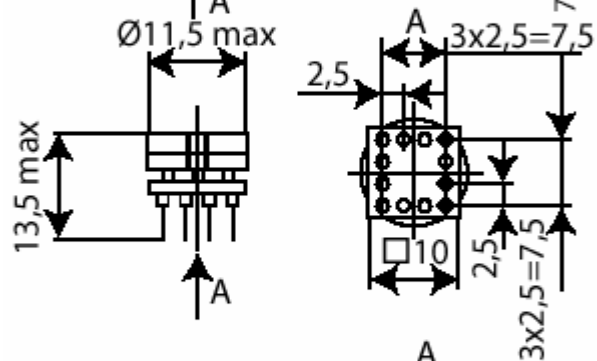


## Трансформаторы

1. Трансформатор переключающий корпусной №1  
сердечник К10×6×4 6000НМ  
W1=7, W2=3, W3=3  
(W1=7, W2=4, W3=4 и т.д.)  
L1=70 ÷ 130 мкГн.



2. Трансформатор переключающий корпусной №2  
сердечник К10×6×4 6000НМ  
W1=7, W2=3, W3=3  
(W1=7, W2=4, W3=4 и т.д.)  
L1=70 ÷ 130 мкГн.



3. Трансформатор переключающий бескорпусной с гибкими выводами  
сердечник К10×6×4 6000НМ  
W1=7, W2=3, W3=3  
(W1=7, W2=4, W3=4 и т.д.)  
L1=70 ÷ 130 мкГн.

